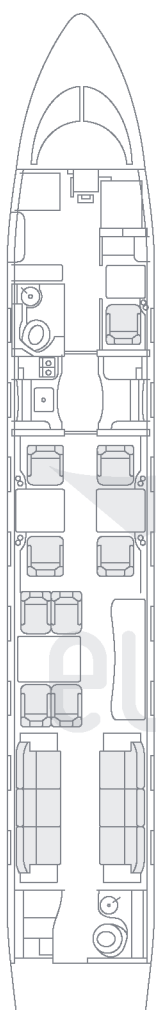


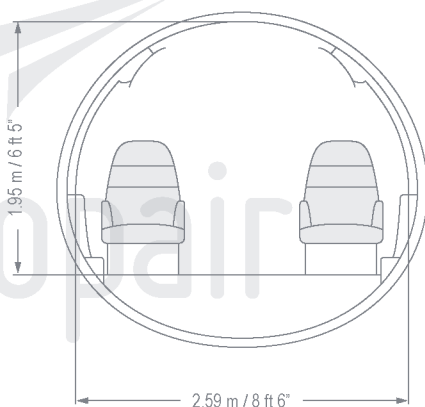
Gulfstream 650 / 650 ER

Photos courtesy of ©Gulfstream Aerospace Corporation



El más grande, más rápido y de mayor alcance de los aviones Gulfstream. Cuenta con galley y dos lavabos completos delante y atrás y con un sistema de entretenimiento de última generación. El G650ER es una versión mejorada del G650 con mayor alcance y velocidad.

The largest, fastest and longest-range aircraft of the Gulfstream family. This model offers a galley and two complete lavatories, one in the forward and one in the aft section of the cabin as well as a state-of-the-art entertainment system. The G650ER is an enhanced version of the G650 with longer range and faster speed.



Las imágenes son meramente ilustrativas. Este modelo de avión puede presentar diferentes configuraciones de cabina. Datos correspondientes al modelo Gulfstream 650, proporcionados por el fabricante. Los datos relativos al alcance son aproximados y pueden variar en función de condiciones meteorológicas, número de pasajeros, longitud de pista, entre otros.
Images are for reference only. Cabin configurations may vary. Data refers to the model Gulfstream 650, provided by the manufacturer. Performance data is approximate and may vary based on factors such as weather conditions, number of passengers and runway length, among others.

Ultra Long Range Jet



Alcance
Range
12964 km
7000 nm



Pasajeros
Passengers
13 - 14



Tripulación
Crew
2 + 1 (2)



Especificaciones cabina
Cabin specifications

Largo
Length **14.27 m / 46 ft 10"**
Ancho
Width **2.59 m / 8 ft 6"**
Alto
Height **1.95 m / 6 ft 5"**
Lavabo
Lavatory **Completo / Full Lavatory**



Equipaje
Baggage
5.52 m³ / 195 ft³