

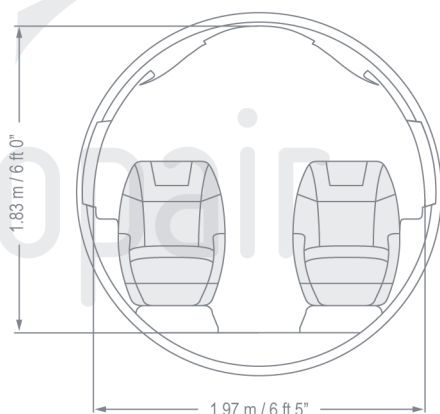
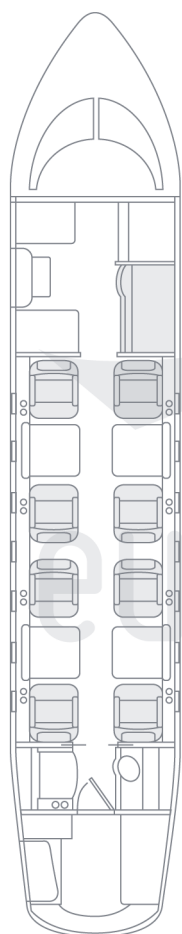
# Hawker Beechcraft 4000

Photos courtesy of ©Beechcraft Corporation



El Hawker 4000, originalmente conocido como Hawker Horizon, es un reactor supermediano que ofrece un buen equilibrio entre tamaño de cabina, alcance, velocidad y economía. Su interior es espacioso y muy luminoso gracias a sus 7 ventanas a ambos lados de la cabina. Es un avión cómodo y eficiente, siendo una opción muy popular para vuelos largos dentro de Europa.

The Hawker 4000, originally known as Hawker Horizon, is a super mid-size business jet that strikes a good balance between cabin size, range, speed and operating costs. Its interior is spacious and bright, thanks to 7 large windows on each side. It is an excellent option for longer flights within Europe, offering great comfort and efficiency.



Las imágenes son meramente ilustrativas. Este modelo de avión puede presentar diferentes configuraciones de cabina. Datos proporcionados por el fabricante. Los datos relativos al alcance son aproximados y pueden variar en función de condiciones meteorológicas, número de pasajeros, longitud de pista, entre otros. Images are for reference only. Cabin configurations may vary. Data provided by the manufacturer. Performance data is approximate and may vary based on factors such as weather conditions, number of passengers and runway length, among others.

## Super Midsize Jet



Alcance  
Range

5941 km  
3208 nm



Pasajeros  
Passengers

8 - 9



Tripulación  
Crew

2



Especificaciones cabina  
Cabin specifications

Largo  
Length 7.62 m / 25 ft

Ancho  
Width 1.97 m / 6 ft 5"

Alto  
Height 1.83 m / 6 ft

Lavabo  
Lavatory Completo / Full Lavatory



Equipaje  
Baggage

3.07 m<sup>3</sup> / 108 ft<sup>3</sup>