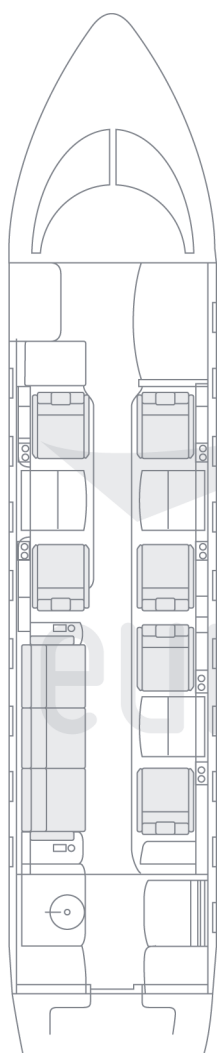


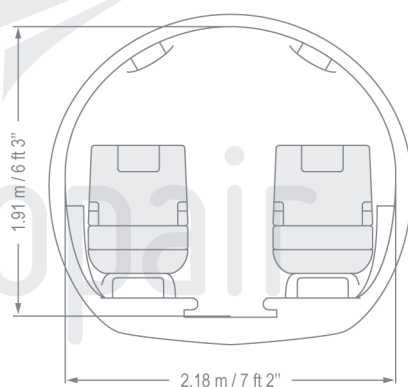
Gulfstream 280

Photos courtesy of ©Gulfstream Aerospace Corporation



Basado en el popular G200, la cabina de este modelo es algo mayor que la de su predecesor. Cuenta con un galley en la parte delantera de la cabina, desde la que es posible acceder al compartimento de equipajes.

Based on the popular G200, this model has a larger cabin than its predecessor. It has a galley in the forward section of the cabin which offers direct access to the baggage hold.



Las imágenes son meramente ilustrativas. Este modelo de avión puede presentar diferentes configuraciones de cabina. Datos proporcionados por el fabricante. Los datos relativos al alcance son aproximados y pueden variar en función de condiciones meteorológicas, número de pasajeros, longitud de pista, entre otros. Images are for reference only. Cabin configurations may vary. Data provided by the manufacturer. Performance data is approximate and may vary based on factors such as weather conditions, number of passengers and runway length, among others.

Super Midsize Jet



Alcance
Range
6667 km
3600 nm



Pasajeros
Passengers
8 - 10



Tripulación
Crew
2 + 1



Especificaciones cabina
Cabin specifications

Largo
Length **7.87 m / 25 ft 10"**

Ancho
Width **2.18 m / 7 ft 2"**

Alto
Height **1.91 m / 6 ft 3"**

Lavabo
Lavatory **Completo / Full Lavatory**



Equipaje
Baggage
4.36 m³ / 154 ft³